

第3編 地震災害対策

第1章 基本方針

第1節 基本方針

第1 計画の目的

地震のもたらす被害はライフラインの被害、建物の倒壊や人的被害、道路・橋梁の損壊、地すべり、火災、堤防の決壊による水害等、広範囲、かつ同時多発する複合災害となるため、その応急対策は非常に困難なものになります。

平成7年の阪神・淡路大震災及び平成16年の新潟県中越地震並びに平成23年の東日本大震災、平成28年の熊本地震の教訓に基づく、国の災害関係法令の改正、防災基本計画の修正や県の地震被害想定調査を踏まえ、次に掲げる事項を基本方針とし、地震に強いまちづくりに努めます。

1 地震防災知識の普及啓発

人心の混乱が予想されることから、県及び市の地震災害環境及び地震関連情報等に関する知識をもとに、適切な行動がとれるようにするため、住民参加による防災訓練等の実施により、地震防災知識の普及に努めます。

2 自主防災組織の育成指導の強化と住民個々の災害対応力の育成強化

地震発生の際は、広い範囲にわたり、同時に多くの被害をもたらすことが予想される。したがって、行政その他の防災機関の活動が間に合わない場合に、まず「自助＝自らの命は自らが守る」、「共助＝近隣が助け合う」ことが必要であるため、地域における初期消火、救出救助等を迅速かつ的確に行える自主防災組織の育成強化に努めるとともに、さらに住民個々の災害対応力の育成強化に努めます。

3 地震災害情報の収集・伝達体制の整備

地震被害による情報網、通信網の損壊等が予想されることから、地震時の応急対策の基礎となる災害情報を迅速かつ的確に収集・伝達するため、職員の動員体制の整備、情報伝達ルートの多重化、地域の状況をふまえた情報伝達手段の整備に努めます。

4 土砂災害防止施策の推進

地震の揺れによる地すべり、急傾斜地の崩壊、土石流等の土砂災害の危険箇所の点検を行い、地域の詳細な地質特性を検討して被害想定を実施し、防災体制の見直しと近隣地方自治体との整合性を留意しながら計画的な防止工事により土砂災害防止施策の推進に努めます。

5 公共施設及び個人住宅の耐震化の推進

地震の揺れによる広域的な災害が予想されることから、災害対策拠点となる公共施設等の耐震補強・改良や推進、また緊急輸送拠点となる道路の耐震点検及び対策工事の推進等耐震化に努めるとともに、個人住宅においても耐震診断の促進とその意識啓発を推進します。

6 消防施設の整備強化

広範囲にわたる同時多発火災の発生と消火栓等の損壊等が予想されることから、迅速な消火活動の実施を確保するため、耐震性貯水槽等の設置を図り、生活用水としての機能を合わせ持つ施設の整備に努めます。

7 避難体制の整備

多数の避難者が予想されることから、迅速・的確な避難指示、避難場所、避難路及び避難生活の安全確保、要配慮者及び避難生活における男女のニーズの違いへの配慮、ボランティア活動の環境整備を図り、避難体制の確立に努めます。

8 災害医療救護体制の整備

多数の死傷者が予想されることから、迅速な災害・救急医療を行うために、災害・医療情報ネットワークシステムを確立し、救護班の派遣、トリアージの実施、重症患者の病院への緊急輸送等災害医療救護体制の整備に努めます。

9 広域応援体制の整備

広域かつ甚大な災害により、被災地の対応能力を超える事態が予想されることから、県、他市町村、他消防本部、他公共機関相互間の広域応援体制の整備に努めます。

10 生活関連物資の調達供給体制の整備

多数の被災者が予想されることから、生活関連物資等の大量需要に対応し、被災者の生活の確保を図るため、個人の備え、公的備蓄、協定等による流通備蓄等の生活関連物資の調達供給体制の整備に努めます。

11 緊急輸送体制の整備

道路等輸送施設の損壊等により交通や輸送に大きな混乱が予想されることから、救出・救助、負傷者及び災害対策要員の搬送、生活必需品の輸送等応急対策の迅速な実施を確保するため、防災拠点及び防災拠点間の緊急輸送ルート指定を行うなど緊急輸送体制の整備に努めます。

12 地震時の防災活動の体制の強化

同時多発災害の状況を的確に把握し、迅速な応急対策を実施するためには初動体制の確立が不可欠であることから、職員の動員、災害対策本部等の設置基準を明確にし、防災活動体制の整備、強化に努めます。

13 再度災害防止の災害復旧

地震による災害は、市域に甚大な被害をもたらすことから、災害復旧に際しては、原型復旧に止まらず、必要な施設の新設や改良復旧を旨として再度災害の防止に努めます。

第2 地震防災緊急事業五箇年計画の推進

県は、人口及び産業の集積等の社会的条件、地勢等の自然条件等を勘案して、地震により著しい被害が生ずる恐れがあると認められる地域について、県地域防災計画に定められた事項のうち、地震防災上緊急に整備すべき施設等に関するものについて、「秋田県地震防災緊急事業五箇年計画」を策定し、防災対策に資する施設の整備を推進しており、当市においてもこの計画に則り、対象施設等の整備を図り、安全性の向上に努めます。

秋田県第6次地震防災緊急事業五箇年計画（令和3年度～令和7年度）の対象施設等

事業項目	内容
消防用施設	県、市町村、消防事務組合は、地震災害における地震火災の初期消火、延焼防止等の被害の軽減を図るため防火水槽等の消防水利、消防ポンプ自動車や救助工作車等の消防車両、その他消防用施設の整備を推進する。
緊急輸送道路 <ul style="list-style-type: none"> ・緊急輸送道路 ・緊急輸送交通管制施設 	県及び市町村は、地震災害時における救急救助、消火、負傷者の搬送、避難及び収容、救援物資の搬送、情報の収集伝達その他の応急対策が円滑に行えるよう、緊急通行車両の活動を確保するため道路、交通管制施設の整備を推進する。
公立小中学校 <ul style="list-style-type: none"> ・校舎 ・屋内運動場 	市町村は、避難所等として使用する施設の耐震補強を推進する。
砂防設備等 <ul style="list-style-type: none"> ・砂防設備 ・保安施設 ・地すべり防止施設 ・急傾斜地崩壊防止施設 ・ため池 	県は、地震災害時における土砂災害等を防止するため、砂防施設、ため池等の整備を推進する。

※ 県計画のうち、横手市に関連する事業項目について記載しています。

第2章 被害想定

第1節 被害想定

第1 地震の被害想定

1 基本的な考え方

地震被害想定調査は、専門的知識、高度な判断が必要であり、地震災害の広域性から県の地域防災計画を準用します。

秋田県は、日本海中部地震を教訓として、地震防災対策を積極的に推進し、災害に強い県土づくりに取り組んできました。こうした中で発生した東日本大震災は、避難所運営のあり方、長期の停電への対処、行政機能の確保、放射能汚染への対応等、多方面にわたり防災対策の課題を浮き彫りにしました。

このため、県の防災対策の基本となる「地域防災計画」を全面的に見直すこととし、その基礎資料とするため、平成8年度以来2回目となる地震被害想定調査を実施しました。

なお、本調査は、学識経験者を中心とした「秋田県地震被害想定調査委員会」と4つの「専門部会」を設置し、技術的支援を得ながら実施し、平成25年8月に公表しました。

想定地震は、国の地震調査研究推進本部が評価した地震や、過去に発生した地震を基に設定され、東日本大震災が、これまで想定できなかった連動型の巨大地震だったことを踏まえ、「想定外をつくらない」という基本的な考えのもと、連動地震を設定しました。

秋田県に影響を及ぼすことが想定される地震は、27パターンであります。このうち横手市に直接影響を与える想定地震は8パターンであり、その設定方針は、最大の被害が予測される「横手盆地真昼山地連動地震」を市地域防災計画の見直しの前提とします。

2 前提条件

(1) 県の地震被害想定調査の活用にあたっての留意点

県は、地震被害想定調査を活用するにあたっては、次の点に留意する必要があるとしています。

- ① 将来発生する地震を予測したものではないこと
- ② 実際に発生する被害量を予測したものではないこと
- ③ 各想定地震の発生確率は検討していないこと
- ④ 「連動地震」は秋田県独自の震源モデルであること

(2) 発生の時間帯等

地震被害想定における発生の時間帯等は、次のとおりとします。

- ① 夏の日中（午前10時）
- ② 冬の深夜（午前2時）
- ③ 冬の夕方（午後6時）

(3) 各種データ

- ① 居住人口データ：平成22年度国勢調査による。(98,163人)
- ② 建物データ：平成24年度固定資産の価格等の概要調書による。(75,830棟)

3 想定地震

過去に横手市周辺で発生した歴史的地震、周辺に存在する活断層及び将来の地震発生に関する学術的見地を集約した県の被害調査委員会最終報告から以下の地震が想定されます。

- (1) 秋田仙北地震モデル
- (2) 横手盆地東縁断層帯北部地震モデル
- (3) 横手盆地東縁断層帯南部地震モデル
- (4) 真昼山地東縁断層帯北部地震モデル
- (5) 真昼山地東縁断層帯南部地震モデル
- (6) 横手盆地真昼山地連動地震モデル
- (7) 秋田仙北地震震源北方秋田仙北地震連動モデル
- (8) 北上低地西縁断層帯地震モデル

このうち横手市に最大の被害が予測される「横手盆地真昼山地連動地震モデル」を本計画における想定地震としました。

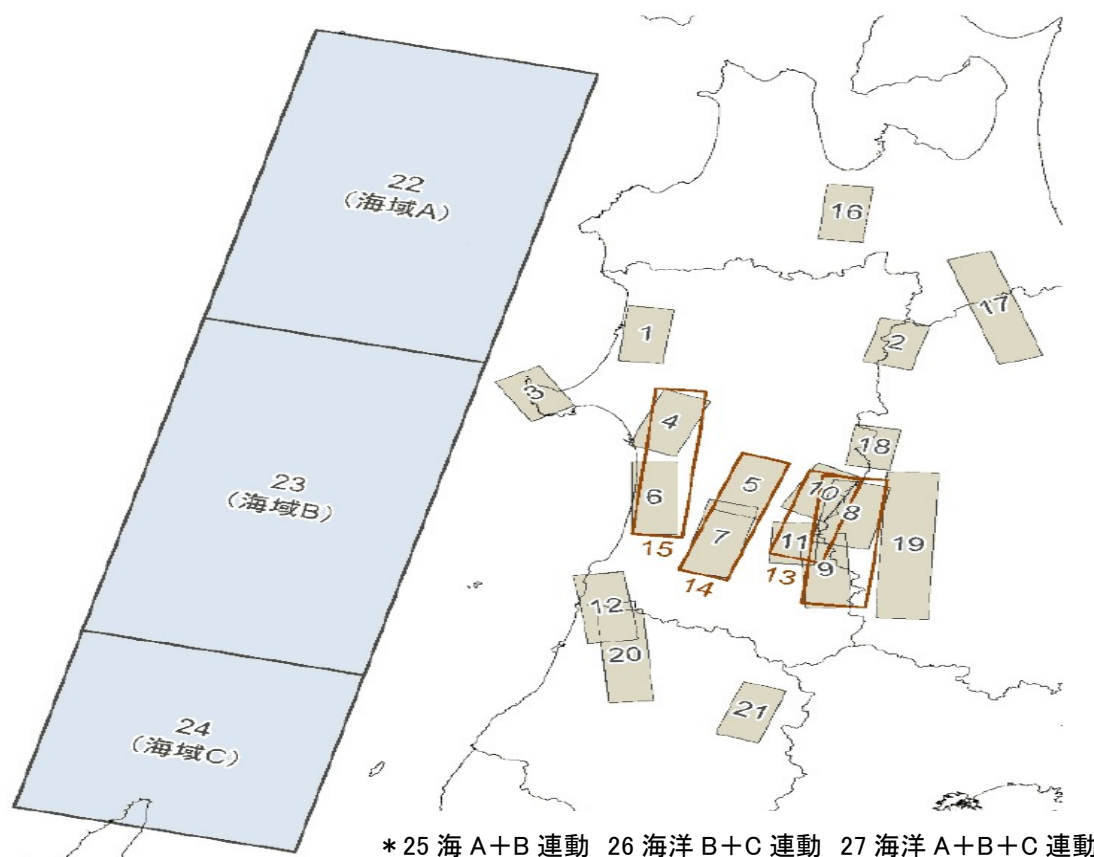
【横手盆地真昼山地連動地震モデル：マグニチュード8.1、最大震度7】

県被害想定調査の前提となる「想定地震」は、過去の被害地震及び学術的な知見を集約して県内全域の27箇所を想定し、横手市域は、次の8箇所が含まれます。

被害想定対象区域一覧

県想定地震	最大震度	最大震度の市町村
(7) 秋田仙北地震	7	大仙市、横手市
(8) 横手盆地東縁断層帯北部地震	6強	横手市、大仙市、仙北市、美郷町
(9) 横手盆地東縁断層帯南部地震	6強	横手市、湯沢市、大仙市、美郷町、東成瀬村
(10) 真昼山地東縁断層帯北部地震	6弱	横手市、大仙市、仙北市、美郷町
(11) 真昼山地東縁断層帯南部地震	6弱	横手市、大仙市、美郷町
(13) 横手盆地真昼山地連動地震	7	横手市、湯沢市、大仙市、仙北市、美郷町、東成瀬村
(14) 秋田仙北地震震源北方秋田仙北地震連動	7	横手市、大仙市、仙北市、美郷町、羽後町
(19) 北上低地西縁断層帯地震	6弱	横手市、湯沢市、大仙市、仙北市、美郷町、東成瀬村

【想定地震の震源域】



4 被害想定

(1) 建物被害の予測

建築物の被害は、地震動による被害、液状化による被害及び急傾斜地崩壊、延焼による焼失件数等を予測しました。なお、被害程度の定義は以下によります。

全 壊：倒壊及び現状のままでは住めない状況。

半 壊：そのままでも住める状態ではあるが、かなりの修復を必要とする状況。

建築物の被害予測【横手盆地真昼山地連動地震モデル】

		冬の深夜発生 (午前2時)		夏の日中発生 (午前10時)	
		横手市	秋田県	横手市	秋田県
建物被害	全壊棟数(棟)	27,405	72,594	23,312	64,289
	半壊棟数(棟)	21,868	62,000	18,858	54,872
	焼失棟数(棟)	167	1,034	204	853

(2) 人的被害の予測

居住人口を対象として以下の人的被害を予測しました。なお、被害程度の定義は以下によります。

死 者：地震の振動による建物の倒壊に伴う圧死、急傾斜地崩壊による窒息死、出火・延焼による焼死等、地震による直接的な影響による死者。(冬季の建物倒壊の閉じ込めによる凍死、避難所で体調を崩しての病死等は含まない。)

負傷者：建物倒壊や急傾斜地崩壊、出火・延焼による負傷者を総称し、入院が必要とされる程度のけがを負った人及び入院は必要としない程度のけがを負った人をいう。

避難者：地震によって住む家を失い、あるいは半壊した家が修復して住めるようになるまで避難する住民。

人的被害予測【横手盆地真昼山地連動地震モデル】

		冬の深夜発生 (午前2時)		夏の日中発生 (午前10時)	
		横手市	秋田県	横手市	秋田県
人的被害	死者数(人)	1,859	4,524	756	1,949
	負傷者数(人)	6,946	18,183	4,382	11,718
4日後避難者数(人)		44,351	153,464	33,465	126,440

(3) ライフライン等被害の予測

① 上水道

配管被害は、過去の地震の被害実態に基づく地表速度による標準被害率（中央防災会議2008）と日本水道協会（1998）の管種・管径による補正係数及び地形・地盤による係数、液状化による係数を乗じて計算されたものです。

上水道被害予測【横手盆地真昼山地連動地震モデル】

	総管路延長 (m)	被害箇所	断水人口 (人)
横手市	961,886	275	36,651

※ 復旧には32日かかると予測される。

② 電力

停電世帯数は、中央防災会議（2004）の手法を用いて、延焼エリアの世帯数と非延焼エリアの全壊棟数に対する世帯数の比率を用いて求めます。

停電被害予測【横手盆地真昼山地連動地震モデル】

	停電世帯数 (世帯)		
	夏 10 時	冬 2 時	冬 18 時
横手市	35,420	35,586	35,586

※ 復旧には冬で19日かかると予測される。

図1 震度分布(横手盆地真昼山地連動地震モデル)

(13) 横手盆地 真昼山地連動(M=8.1) 詳細法

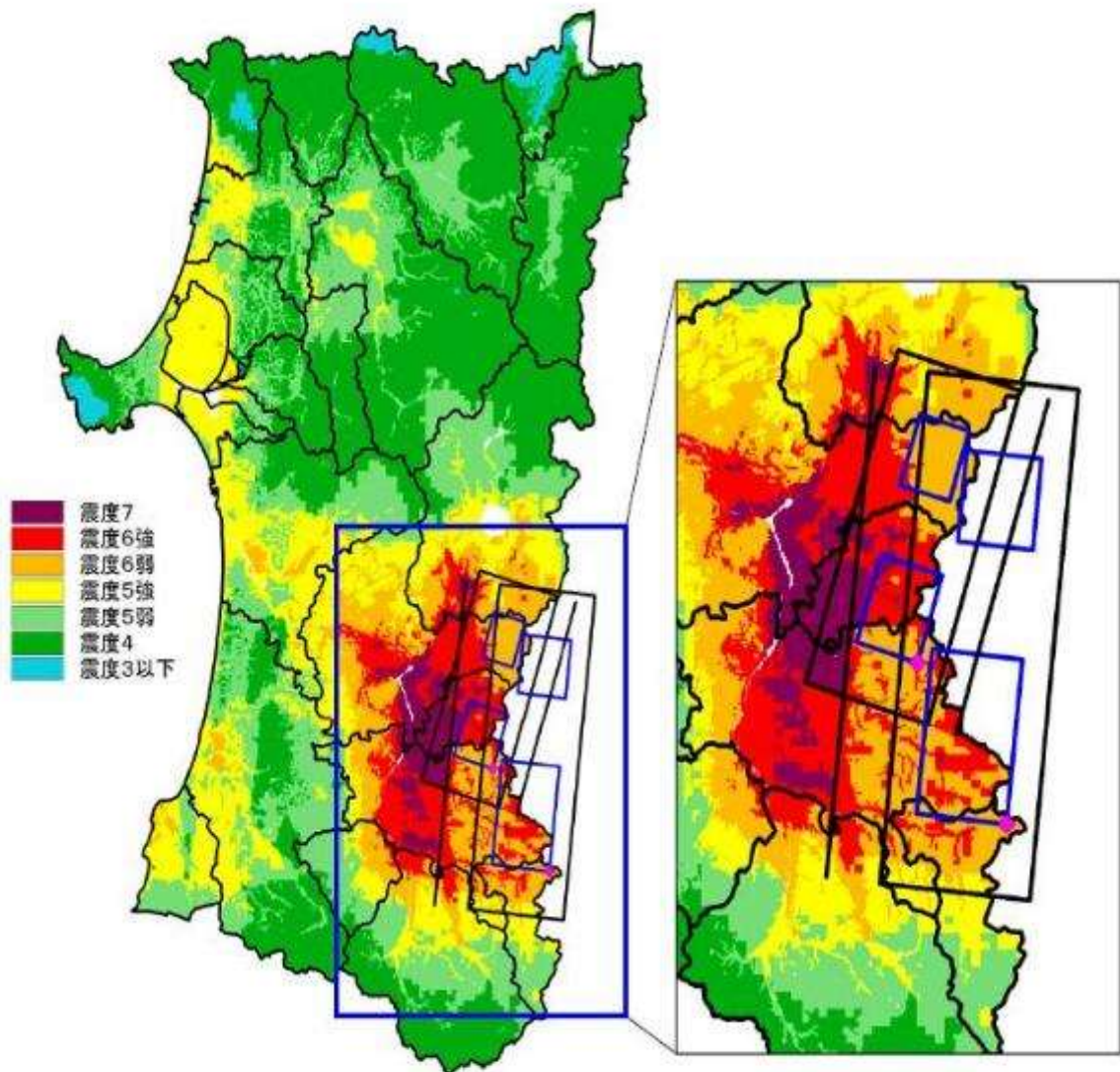


図-4.5.13 震度分布図(詳細法)

(青枠：アスペリティの位置、ひし形：破壊開始点の位置)

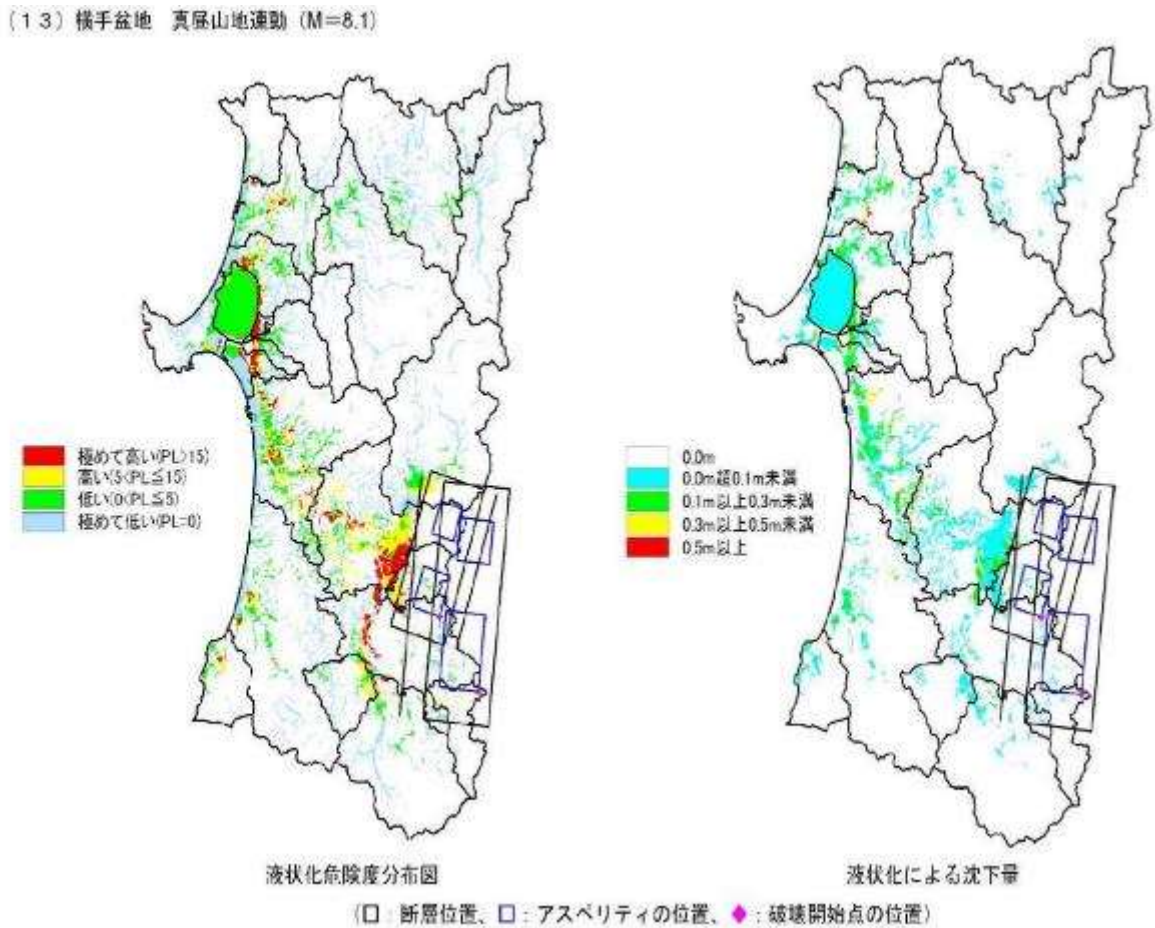
【秋田県地震被害想定調査報告書参照】

5 その他の被害予測

(1) 液状化危険度の予測

液状化の発生は、全ての場所で発生するわけではなく、地形区分と関連があると言われています。「液状化地域ゾーニングマニュアル」では微地形分類図と液状化判定基準を用いて、地盤の液状化の可能性を地震動に応じて4段階で判定しています。これによると「台地」「丘陵地」「山地」では液状化の可能性はなく、「埋立地」「盛土地」「旧池沼」「湧水地点」等が液状化の可能性が非常に大きいものです。市域の最大地震とされる横手盆地真昼山地連動地震の場合、「きわめて高い」地域が図2のとおり予測されています。

図2 液状化危険度分布(横手盆地真昼山地連動地震モデル)



【秋田県地震被害想定調査報告書参照】

第2 積雪寒冷期における地震

1 積雪寒冷期の気象状況

シベリアの寒冷高気圧から吹き出す乾燥した北西風が、温暖な日本海で大量の水蒸気を補給し雪雲を発達させ、これが奥羽山脈にぶつかり内陸部を中心に大雪を降らせます。

積雪期間は、概ね11月下旬から3月下旬頃までです。

2 積雪の地震に対する影響

積雪は地震災害に対し被害を拡大させ、応急対策の実施を阻害する要因と考えられます。

(1) 被害を拡大させる要因

ア 家屋被害

屋根に多くの積雪がある場合、地震動により激しく揺さぶられた家屋は、地震動と積雪荷重が相乗し、全壊又は半壊が多く発生することが想定されます。

イ 人的被害

家屋の倒壊又は損壊による死者や負傷者の発生が想定されます。

更に、道路の寸断や積雪等で救助隊の遅れが想定され、これが凍死者や凍傷者の増加につながります。

ウ 火災

家屋の倒壊や損壊により、暖房用備蓄燃料タンクや給油配管が破損し、灯油等の漏えいや暖房器具の転倒・損傷による火災が多く発生します。

道路の寸断や積雪による消防車の通行障害、消防施設の被災等により、迅速な消火活動が困難となり延焼面積が増加します。

エ 雪崩・孤立地区の発生

雪崩による道路の寸断や通信回線の途絶により孤立地区（集落）が発生します。

特に、地震発生時の積雪深、気温、天気等の条件により、発生する雪崩の種別（表層雪崩又は全層雪崩）により被害の規模が大きく左右されます。

(2) 応急対策を阻害する要因

ア 情報収集活動

天候、降雪量、積雪深及び二次災害への安全対策等により、被害収集活動への支障が想定されます。

イ 緊急輸送活動

雪崩や積雪による除排雪作業の遅れ、これまで除雪されて道路脇に積み上げられている雪壁の崩落、スリップ事故、地吹雪等による交通障害が発生し、緊急輸送活動への支障が想定されます。

ウ 除雪

地震後も降雪が続いた場合、全ての応急対応の前に除雪作業を行わなければならない、多大な労力を雪処理に費やさなければなりません。また、通常除雪作業にあたる人々のり災も考えられ、通常の除雪が困難となることも考えられます。

エ リ災者・避難者の生活確保

避難所での寒さ対策が必要不可欠であり、暖房器具、燃料及び毛布、被服等の生活必需品の大量の需要が見込まれます。

また、応急仮設住宅も積雪のため早期着工は不可能であり、避難生活が長期化することが予想されます。

3 積雪寒冷期の地震対策

積雪寒冷期の地震は通常時の地震と全く異なる様相を呈することから、被害は拡大かつ長期化し、また広範囲に及ぶ可能性があり、地域社会への影響は大きいものです。

各防災関係機関は積雪寒冷期の地震という最悪の事態を想定し、地震対策を設定することが必要です。

第3章 災害予防計画

第1節 災害情報の収集・伝達計画

担 当	部局名	総務企画部、消防本部
	関係機関	

第1 計画の方針

地震災害発生時における被害状況の迅速かつ的確な収集・把握は、災害対策本部要員の動員、災害救助法の適用、自衛隊等関係機関への応援要請、救援物資、流通備蓄を活用した水・食料、生活必需物資、救助用資機材の調達等、あらゆる応急対策を実施するうえで基本となるものです。防災関係機関は、所掌業務に関する的確な被害情報を市災害対策本部及び関係機関災害対策本部等へ報告します。

第2 緊急地震速報の種類と発表基準及び普及啓発等

1 緊急地震速報の発表

緊急地震速報は地震の発生直後に、震源に近い地震計で捉えた観測データを解析して震源や地震の規模（マグニチュード）を直ちに推定し、これに基づいて各地での主要動の到達時刻や震度、長周期地震動階級を予想し、可能な限り素早く発表します。ただし、震源付近では強い揺れの到達に間に合わないことがあります。

また、テレビ、ラジオ（防災ラジオ）、携帯電話等を通じて市民に周知し、地震動による被害の軽減を図ります。

なお、震度6弱以上または長周期地震動階級4の揺れを予想した緊急地震速報（警報）は、特別警報に位置付けられます。

2 緊急地震速報の区分と発表内容

気象庁は地震動警報・予報の発表にあたっては「緊急地震速報」の名称を用い、警報と予報の区分及び発表内容については次のとおりとします。

区 分	名 称	発 表 内 容
地震動警報	緊急地震速報（警報）	最大震度5弱以上または長周期地震動階級3以上の揺れが予想されたときに、震度4以上または長周期地震動階級3以上が予想される地域に対し地震動により重大な災害が起こるおそれのある旨を警告して発表する。
地震動予報	緊急地震速報（予報）	最大震度3以上又はM3.5以上もしくは長周期地震動階級1以上等と予想されたときに発表する。

注）緊急地震速報（警報）は、地震が発生してからその揺れを検知し解析して発表する情報である。解析や伝達に一定の時間（数秒程度）がかかるため、内陸の浅い場所で地震が発生した場合などにおいて、震源に近い場所への緊急地震速報の提供が強い揺れの到達に原理的に間に合わない。

3 緊急地震速報及び震度速報で用いる地域名称

横手市は、「秋田県内陸南部」が用いられます。

4 緊急地震速報（警報）の発表条件・内容

(1) 発表条件

- ・ 地震波が2点以上の地震観測点で観測され、最大震度が5弱以上または最大長周期地震動階級が3以上と予想された場合

(2) 内容

- ・ 地震の発生時刻、発生場所（震源）の推定値、地震発生場所の震央地名
- ・ 強い揺れ（震度5弱以上または最大長周期地震動階級が3以上）が予想される地域名及び震度4が予想される地域名（全国を約200地域に分割）。具体的な予測震度と猶予時間は発表しない。

5 緊急地震速報の伝達

気象庁は、緊急地震速報を発表し、日本放送協会（NHK）に伝達します。また、緊急地震速報は、テレビ、ラジオ、携帯電話（緊急速報メール機能を含む）、全国瞬時警報システム（J-ALERT）経路による市の防災ラジオを通して住民に伝達されます。

6 緊急地震速報を見聞きした場合にとるべき行動

緊急地震速報が発表されてから強い揺れが来るまではわずかな時間しかないため、震度または長周期地震動階級のいずれの基準によるものかに関わらず、緊急地震速報を見聞きしたときは、まずは自分の身の安全を守る行動をとる必要があります。

7 普及啓発の推進

秋田地方気象台は、県、市町村その他防災関係機関と連携し、緊急地震速報の特性（地震の強い揺れが来る前に、これから強い揺れが来ることを知らせる警報であること、及び震源付近では強い揺れの到達に間に合わないこと。）や、住民や施設管理者等が緊急地震速報を受信したときの適切な対応行動等、緊急地震速報についての普及・啓発に努めるものとします。

第2節 火災予防計画

担 当	部局名	消防本部
	関係機関	

第1 計画の方針

市街地の過密化、多様化、危険物の需要拡大等により、地震発生時における火災発生危険が増大しています。これに対処するため、防火の意識高揚により火災の未然防止を図るとともに、消防施設及び設備の充実、消防団員の教育訓練等消防力の強化・向上に努めます。

第2 出火防止と初期消火

1 現況

市は、消防力の充実強化及び市民に対する防火思想の普及等、火災の未然防止に努めています。「防災の日」・「県民防災の日」等で防災訓練を実施するとともに、住宅用火災警報器や消火器等の設置について、春・秋の火災予防運動期間中等には戸別訪問し、その普及に努めています。

2 対策

(1) 消防力の強化

消防職員及び団員の充足、地震防災緊急事業五箇年計画に基づき消防施設及び資機材を整備して消防力を強化します。特に災害時における交通途絶等を考慮し、耐震性防火貯水槽や小型動力ポンプ等の整備に努めます。

(2) 燃焼器具等の管理指導

地震発生時における石油、ガス等の燃焼器具、電気器具、石油類及び発火性薬品等の管理について指導します。

(3) 出火防止及び初期消火の徹底

市民や自主防災組織に対して、地震発生直後の出火防止、初期消火について周知徹底を図るとともに、消火器、消火用バケツの備付けと初期消火技術の向上について指導します。

また、ガスのマイコンメーター、感震ブレーカー等の普及に努めます。加えて、特に危険性の高い木造密集市街地の火災・延焼危険性が高い地域をはじめとして、地震発生後の電気等に起因する火災の発生を未然に防止するため、避難の際の安全措置の広報等に努めます。

(4) 火災予防条例等の周知徹底

市民に対し、火災予防に関する規制の周知徹底や住宅用火災警報器の設置促進に努めます。

(5) 消防職員及び団員に対する教育訓練

火災予防及び防災に関する教育訓練を実施して、知識及び技術の向上を図ります。

第3 火災の延焼拡大防止

1 現況

地震時の火災の延焼拡大を防止するために、消防力の強化、消防計画の整備及び建築物の不燃化等の一層の充実が必要です。

2 対策

- (1) 木造家屋の密集度、消防活動のための道路の状況に応じ、消防活動が的確に実施できるように体制を整備し、消防計画を作成します。
- (2) 予防査察を計画的に実施し、震災時の対応について現場指導を行います。
- (3) 自治会・町内会等が自主防災組織として活動できるよう指導し、その推進を図り、これを強化して組織的な初期消火能力の向上を図ります。

第4 消防水利の整備

1 現況

地震発生時には、水道施設の損壊等によって消火栓の断水や機能低下又は道路や建物等の損壊によって消防用自動車の通行障害が発生する等、消防活動が制約されることが予想されます。市では地震防災緊急事業五箇年計画に基づき、耐震性貯水槽等消防水利の整備を計画的に実施します。

2 対策

- (1) 耐震性貯水槽等の設置にあたっては、木造家屋の密集地、指定緊急避難場所及び避難路の周辺等を考慮し、消防水利のない地域を優先し整備します。
- (2) 自然水利、プール等を効率的に利用します。
- (3) 流雪溝を利用した水利の確保に必要な情報や機材を確保します。

第3節 建築物等災害予防計画

担 当	部局名	財務部、建設部、消防本部、市民福祉部
	関係機関	平鹿地域振興局建設部

第1 計画の方針

地震による建築物等の倒壊、損壊の被害を防止・軽減するため、建築物等の耐震診断・耐震改修及び不燃化の促進を図ります。特に、防災業務の拠点となる公共施設について耐震性を強化するとともに、一般建築物の耐震性確保について指導を行います。

第2 公共建築物

1 現況

公共建築物のうち、主要な施設は災害発生時における避難、救護、復旧対策等の防災活動の拠点となるものであり、地震災害発生時に、即時即応できるように防災機能を考慮した耐震性の強化が必要です。

2 対策

- (1) 市の施設、福祉施設、病院や学校等の社会公共施設については、各施設管理者が施設の耐震診断、点検を実施するとともに、必要な耐震補強・改修等を推進します。
- (2) 市及び県は、指定避難所等に老朽化の兆候が認められる場合には、優先順位をつけて計画的に安全確保対策を進めるものとします。

第3 一般の建築物

1 現況

建築関係法令の徹底により、建築物及び特定工作物の安全性はかなり高い水準に達しつつありますが、昭和56年の建築基準法（昭和25年法律第201号）の構造関係規定の改正以前に建築されたものについては、耐震性の強化を推進する必要があります。

2 対策

(1) 建築物の耐震化の促進

市は百貨店、ホテル、劇場等不特定かつ多数の者が集合・利用するような既存建築物について、耐震診断・改修等の実施を指導します。

(2) 住宅等の地震対策

- ア 市民からの地震対策に関する一般的な相談には、防災関係機関の協力を得てその指導にあたります。この際、パンフレット、リーフレット等を活用し、指導にあたっては関係団体の組織を活用します。
- イ 老朽木造住宅や宅地の地震対策について、診断及び補強方法等を指導します。指導にあたっては、建築技術者及び関係団体等の組織を活用します。

(3) 空家等の災害対策

市内の老朽化した危険空家等を把握するとともに、所有者等を特定し、適正管理の助言や指導を行います。

(4) 積雪期における対策

積雪期における建築物の倒壊を防ぐため、早期の雪下ろしを促します。

(5) 特殊建築物の地震対策

ア 一定規模以上の特殊建築物及びエレベーター・エスカレーター等の昇降機については、定期報告制度及び維持保全計画の作成等、その周知徹底を図り維持保全に対する認識の向上に努めます。

イ 建築物の防災性能の保持及び既設エレベーターの安全対策の促進等、防災上必要な指導、勧告を行います。

(6) 落下防止対策

窓ガラス、屋外広告物等の落下物による災害を未然に防止するため、市街地の道路沿いにある3階以上の建築物について調査し、危険な場合は改修指導を行います。

第4 ブロック塀、石塀等

1 現況

ブロック塀等の安全性については、建築基準法施行令（昭和25年政令第338号）に基づき指導等を行い、耐震性の確保を図っていますが、既存のものについては耐震性の確認及び必要に応じて補強が必要です。

2 対策

- (1) リーフレット等を配布してブロック塀等の点検、補強を呼びかけます。
- (2) 関係業界に対して適正な設計・施工を指導します。

第5 家具の転倒防止

1 現況

地震によって、家具、ストーブ等が移動、転倒し、また柱や壁に掛けられた時計、額縁、装飾品等が落下して、人的被害や火災の発生が予想されます。

2 対策

- (1) 家具類は固定金具、転倒防止金具、テープ等で固定や連結し、転倒を防止します。
- (2) 電気製品等で移動の起きやすい物品は、金具等で移動を防止します。
- (3) 食器類の収納に留意し、また、ガラス周辺から転倒しやすい物品を除去しガラスの飛散を防止します。

第6 宅地の災害防止

1 現況

大規模な地震災害等により、造成宅地において崖崩れや土砂の流出による大きな被害の発生が懸念されるため、宅地の安全確保を図る対策を推進していく必要があります。

2 対策

市及び県は、宅地の造成、特定盛土等及び土石の堆積に関する工事の申請や、新規の開発行為に伴う宅地等の造成について申請があった際には、宅地造成及び特定盛土等規制法、都市計画法を始めとした各種基準に基づき当該開発・宅地造成計画の是非について判断するものとします。なお、開発・宅地造成事業者は、土工量や、現地における地質や地下水位状況等を勘案し、当該開発計画について土質力学上の安全性を確認することが望まれます。

市及び県は、既存の宅地については、擁壁や排水施設等の保全管理が常時適正に確保されるように、日頃から地滑りやがけ崩れの兆候の早期発見に努めるよう、所有者、管理者等に対してその旨注意喚起することとします。

第7 液状化対策等

市及び県は、大規模盛土造成地の位置や規模を示した大規模盛土造成地マップ及び液状化被害の危険性を示した液状化ハザードマップを作成・公表するよう努めるとともに、宅地の安全性の把握及び宅地の耐震化を実施するよう努めるものとします。

第4節 公共・公益施設災害予防計画

担 当	部局名	市民福祉部、建設部、上下水道部、市立病院
	関係機関	東北地方整備局湯沢河川国道事務所、平鹿地域振興局建設部、東日本旅客鉄道株式会社秋田支社、東北電力ネットワーク株式会社横手電力センター、平鹿総合病院

第1 計画の方針

道路、橋りょう、上下水道、電気、鉄道等の公共・公益施設は市民の日常生活、社会経済活動及び防災活動上極めて重要であり、施設の管理者は各施設の整備改善に努めるとともに維持管理体制を強化して、災害から施設の防護を図ります。

第2 道路及び橋りょう施設

1 現 況

国、県、市が管理する市街地の道路は、自動車利用の拡大により道路交通が年々過密化しており、災害等に対処するため道路網の整備が都市計画事業等により計画的に進められています。

道路の被害は、亀裂・陥没・沈下・隆起等があり、高盛土では、地すべり、崩壊、切土部や山裾部においては土砂崩壊、落石等が予想され、橋りょうについては、経年及び地盤沈下等による老朽化や耐久強度不足で、落橋防止等の対策を必要とするものがあります。

2 対 策

(1) 道路の点検整備

ア 災害発生時の通行規制、巡回点検の要領策定、情報連絡体制の整備等を実施して、安全を確保します。

イ 豪雨・豪雪等に起因する危険箇所の総点検を行い、必要により改修事業を実施して災害に強い道路づくりを推進します。

ウ 道路整備事業の計画に基づき、災害時における重要度を勘案して事業を推進します。

(2) 橋りょうの点検整備

ア パトロール等により異常箇所を発見した場合は、早急に橋りょうの保全を図ります。

イ 既設橋りょうの補修計画は、老朽度、架設年度、交通量、幅員、設計荷重、将来の道路計画等を調査しながら長寿命化計画等を策定したうえで、整備の促進を図ります。

(3) 道路の交通情報

道路及び交通の状況に関する情報を適切に収集把握し、これを道路情報表示装置等による道路利用者への情報提供、関係機関への連絡等、情報連絡体制を整備し安全を図ります。

第3 水道施設

1 現 況

水道施設は、取水から末端給水に至るまで広範囲にわたっています。新規の構造物について

は、「水道施設耐震工法指針」による耐震構造となっており、主要管路、及び平成23年度以降に布設した管路は耐震管による整備を行っていますが、その他の配水管は耐震性を有しません。

2 対策

(1) 施設の防災性の強化

- ア 取水導水施設の保守に努めるとともに、耐震、耐火整備補強を推進します。
- イ 浄水施設及び送水施設の整備補強を行い、二次災害の防止を図ります。
- ウ 経年管の取替えを推進し、配水管の耐震性強化を図りながら、給水区域を配水ブロック化し、災害に強い配水管路網の整備を進めます。

(2) 応急給水体制と資機材の整備

- ア 市は、水道施設が被害を受けた場合、市民が最低限必要とする飲料水を確保するため、応急給水の実施体制を整備します。
- イ 市は、応急給水活動に必要な給水車、給水タンク、ポリエチレン容器等の整備に努めます。

第4 下水道施設

1 現況

下水道は、市民が快適に生活するために欠くことのできない施設であり、トイレの水洗化といった生活環境の改善のみならず、河川等の公共用水水域の水質保全を確保するためにも重要な施設です。

2 対策

(1) 管渠の補強整備

- ア 災害発生時に流下機能が要求される、指定避難所、病院等の排水を受け持つ主要幹線を中心に老朽化の著しいものから補強します。
- イ 新たに下水管渠を敷設する場合は、基礎地盤条件等総合的見地から検討し計画します。人孔と管渠の接合部に可とう性伸縮継手を使用する等の工法で実施します。
- ウ 下水管渠の連結箇所は破損しやすいため、老朽化した箇所は速やかに補強します。設計にあたっては、「下水道施設の耐震対策指針と解説」に基づいて行います。

第5 電気施設

1 現況

本市で消費される電力のほとんどは、県内及び隣接地域の各発電所からの供給によるものです。これらの電力を安定供給するため、電気施設の耐震化の強化、被害軽減のための諸施策の実施、応急復旧のための体制の整備に努めています。

2 対策

- (1) 設備の耐震性の強化
 - ア 過去に発生した地震被害の実態等を考慮して、各施設の被害防止対策を進めます。
 - イ 地震により不等沈下や地すべり等のおそれのある軟弱地盤にある設備の基礎の補強を推進します。
 - ウ 新たな施設、設備を建設する場合は軟弱地盤を避けて建設します。
- (2) 電気施設予防点検
定期的に電気施設の巡視点検を実施します。
- (3) 災害復旧体制の確立
 - ア 情報連絡体制の確立
 - イ 非常体制の発令と復旧要員の確保
 - ウ 復旧資材及び輸送力の確保
- (4) 防災訓練の実施
 - ア 情報連絡、復旧計画策定、復旧作業等の訓練を各部門別又は総合的に実施します。
 - イ 各防災機関の実施する訓練に参加します。

第6 鉄道施設

1 現況

地震発生時における鉄道輸送力を確保するため、各施設の耐震性の強化、被害軽減のための諸施策の実施、防災器具等の点検整備、関係社員の参集・配置及び応急復旧のための体制整備に努めています。

2 対策

- (1) 施設、設備の点検
耐震性を考慮した線区防災強化を推進するとともに、必要により点検を実施します。
- (2) 列車の防護
 - ア あらかじめ定められた揺れの大きさ以上の地震が発生したときは、定められた運転規則を遵守し、列車の安全を確保します。
 - イ 乗務員に対する情報の伝達は、地震の発生と同時に無線等により行います。
- (3) 防災訓練及び機材の整備
必要に応じて非常参集訓練を行うとともに、必要な資機材を整備します。

第7 社会公共施設

1 福祉施設

(1) 現況

市内には、乳幼児、高齢者、心身障がい児（者）等災害発生時に自力避難が困難な入所者がいる社会福祉施設があり、介護や日常生活訓練等を受けながら、生活又は日々利用しています。

(2) 対策

- ア 災害発生に際しては、職員が迅速かつ冷静に入所者への周知を図れるよう平時から訓練を実施するものとします。
- イ 施設の管理者は、自衛消防組織を編成するとともに、消防機関等関係機関と具体的に十分な協議を行い、施設の実態に即した消防計画を策定し、この計画に基づいて定期的に避難誘導訓練を実施し、災害時の現況及び避難先等、保護者への連絡体制を整備するものとします。
- ウ 防火管理体制については、定期的に自主点検を実施し、火災等の危険性の排除に努めるものとします。
- エ 地域住民と連携を密にして協力体制を確立し、災害が発生した場合、相互に応援が得られるよう平時から地域住民の参加協力を得た防災訓練を実施するものとします。
- オ 施設設置者は、自家発電装置等の非常用電源の整備に努めるものとします。

2 病院等

(1) 現況

市内には、平鹿総合病院、市立横手病院及び市立大森病院の救急指定病院のほかに医療法人等が経営する病院があります。

(2) 対策

ア 医療施設の自主点検の実施

火災予防について管理者が定期的に自主点検を実施します。

イ 避難救助体制の確立

入院患者については日頃から病棟ごとにその状態を十分把握し、重症患者、新生児、高齢者等自力避難が困難な患者についての避難救助体制を確立し、特に、休日、夜間についての避難救助体制について配慮するとともに、消防機関へ直ちに通報する体制の確立を図ります。

ウ 危険物の安全管理

医療用高圧ガス、放射性同位元素等の危険物については、火災、地震等の災害発生時における安全管理対策を講じます。

エ 職員の防災教育及び防災訓練の徹底

万一の災害に備えて職員の業務分担を明確にし、防災教育を徹底するとともに定期的な防災訓練を実施します。

オ ライフラインの確保

施設設置者は、次の設備の整備等に努めるものとします。

- 1) 貯水タンク、自家発電装置等の整備
- 2) 水道、電気、燃料、電話等の災害時優先使用と優先復旧契約
- 3) メンテナンス会社との災害時優先復旧工事契約

第5節 農業災害予防計画

担	部局名	農林部、農業委員会
当	関係機関	平鹿地域振興局農林部、土地改良区

第1 計画の方針

地震による農業被害を予防し、又は拡大を防止するために、既設の農地及び農業用施設等の補強、改修を計画的に推進するとともに、施設等の新設にあたっては耐震性の向上を図ります。

第2 農地及び農業用施設

1 現況

農村部では、高齢化と担い手不足が進み、農地及び農業用施設の維持管理が不十分となり施設が老朽化しているものがあります。

2 対策

(1) 地震によって決壊又は損壊のおそれのあるため池、頭首工、樋門、揚排水機場、水路等の補強、改修を推進します。

また、県は、防災重点農業用ため池のうち重要度の高いため池については耐震性調査を順次実施し、耐震不足が判明したため池について、施設の管理者は貯水制限や監視体制の強化などの減災対策を講じるほか、市及び県は、必要に応じて耐震化補強工事を実施することとします。また、震度4以上の地震が発生した場合、施設の管理者は防災重点農業用ため池等の緊急点検を行い、異常が確認された場合は、必要な応急対策を実施することとします。

(2) 地震によって水田の亀裂、農業水利施設等に被害がでた場合は、水不足等によって農作物に大きな影響がでることから、亀裂部周囲への盛土、応急ポンプによる用水手当などの対策により、被害の防止、軽減を図ります。

第6節 緊急輸送道路ネットワークに関する計画

担	部局名	建設部、総務企画部
当	関係機関	

第1 計画の方針

地震災害時における緊急輸送を迅速かつ的確に実施することが、被害状況の把握及び被災者等の救出に不可欠であることから、県では、国、市町村、東日本高速道路（株）の道路管理者との緊密な連携をとり、緊急輸送道路の指定を行うとともに、各緊急輸送道路が相互に補完的な役割を果たし災害時における緊急輸送機能の効率性が確保されるよう、県内の道路に関して「緊急輸送道路ネットワーク計画」を作成しています。市では、県で作成した「緊急輸送道路ネットワーク計画」を基に緊急輸送道路の指定をします。

また、緊急輸送道路の耐震化等の防災対策を推進するため、道路の新設、改良、補強等の整備に努めます。

第2 県で指定する施設

県の緊急輸送道路ネットワーク計画における市内の「指定拠点」は、次のとおりです。

1 地方公共団体の庁舎

- (1) 市関係 横手市役所条里北庁舎、消防本部、消防署
- (2) 県関係 平鹿地域振興局庁舎
- (3) 警察関係 横手警察署

2 指定公共機関

羽後交通（株）、東日本高速道路（株）東北支社横手工事事務所

3 備蓄拠点、集積拠点等

県南地区防災備蓄倉庫、横手市役所条里南庁舎、横手駅、横手赤坂総合公園、横手南中学校、秋田ふるさと村ドーム劇場、道の駅さんない、道の駅十文字

4 避難場所

狙半内地区交流センター

5 医療機関等

平鹿総合病院、市立横手病院、市立大森病院、
(株)メディセオ横手支店、(株)小田島横手支店、東邦薬品(株)横手営業所、
(株)恒和薬品横手営業所、(株)スズケン横手支店

6 臨時ヘリポート

グラウンド（高等学校、小中学校）、野球場、広場等

7 一次避難地

グラウンド（高等学校、小中学校）、公園、野球場、広場等

第3 市で指定する施設

市が定めるべき防災上重要な施設は概ね次のとおりとします。

- 1 地域局庁舎、消防団、自主防災組織、災害ボランティアの防災活動の拠点となる施設・設備等
- 2 市が指定する避難場所及び避難所又は救護所施設
- 3 市内の郵便局、医療機関、福祉施設、備蓄倉庫その他防災の拠点となる施設
- 4 市内の水源施設、電源施設その他のエネルギー施設

第4 緊急輸送道路

県では、県内の道路に関して「緊急輸送道路ネットワーク計画」を作成しており、市では、県で作成した「緊急輸送道路ネットワーク計画」を基に緊急輸送道路を定めます。

指定区分	路線名	区 間
第1次	秋田自動車道	全線
	東北中央自動車道	全線
	国道13号	全線
	国道107号	岩手県境～国道13号
	(主) 横手大森大内線	国道13号～横手北スマートIC
	(主) 横手東由利線	国道13号～横手市役所条里南庁舎前
	(一) 御所野安田線	国道107号～(市) 横手環状線
	(市) 横手環状線	(一) 御所野安田線～(市) 中央線
第2次	国道107号	国道13号～由利本荘市境
	国道342号	全線
	(主) 横手大森大内線	横手北スマートIC～(市) 牛ヶ沢猿田線
	(主) 横手停車場線	全線
	(主) 大曲大森羽後線	(主) 横手大森大内線～大仙市境
	(一) 川連増田平鹿線	国道342号～湯沢市境
	(一) 御所野安田線	国道13号～(市) 中央線
	(市) ふるさと村線	国道13号～(市) ふるさと村中央線、(市) 赤坂総合公園東線～県南地区防災備蓄倉庫前
	(市) 羽黒本町線	(一) 御所野安田線～市立横手病院前
	(市) 駅東線	横手駅前～(市) 中央線
	(市) 横手環状線	国道13号～(市) 中央線
	(市) 牛ヶ沢猿田線	(主) 横手大森大内線～市立大森病院前
	(市) 条里跡般若寺線	(主) 横手東由利線～平鹿総合病院前
	(市) 赤坂総合公園東線	国道13号～(市) ふるさと村線
(市) 中央線	全線	

第3編 地震災害対策

第3章 災害予防計画

第6節 緊急輸送道路ネットワークに関する計画

第2次	(市) 大沢羽後線	国道107号～羽後町境
	(市) 南中線	国道107号～横手南中学校前
第3次	(一) 中村上吉野線	国道342号～狙半内地区交流センター前

※ (主) 主要地方道、(一) 一般県道、(市) 市道

第7節 積雪期の地震災害予防計画

担	部局名	総務企画部、建設部、まちづくり推進部、市民福祉部
当	関係機関	東北地方整備局湯沢河川国道事務所、平鹿地域振興局建設部

第1 計画の方針

積雪期の地震は、他の季節に発生する地震に比べ、より大きな被害を及ぼすことが予想されることから、県及び防災関係機関と協力し総合的な雪対策を推進し、積雪期の地震被害の軽減を図ります。

第2 総合的な雪対策の推進

積雪期の地震災害予防対策は、除排雪体制の整備、雪に強いまちづくり等の総合的・長期的対策の推進によって確立されるものであり、このため、降雪期前に除雪関係機関等が集まり、関係機関が相互に協力し、より実効性のある雪対策の確立を図っています。

第3 交通の確保

地震時には、各機関の実施する応急対策に伴う輸送の増大に対処するため、道路交通の緊急確保を図ることが重要です。このため、交通状況を把握するとともに除雪体制を強化し、生活道路の確保対策を推進します。

1 除雪体制の強化

- (1) 市道及び一般国道、県道と整合性のとれた除雪体制を強化するため、各道路管理者相互の緊密な連携のもとに除雪計画を推進します。
- (2) 除雪区間の伸長と除雪水準の向上を図るため、地形や除雪の状況等自然条件に適合した除雪機械及び克雪施設の整備を促進します。

2 積雪寒冷地に適した道路整備の促進

冬期交通確保のため、堆雪スペースを備えた広幅員道路やバイパスの整備と雪崩等による交通遮断を防止するため、スノーシェッド、雪崩防止柵等の施設の整備を推進します。

3 放置車両対策

道路管理者は、放置車両や立ち往生車両等が発生した場合には、緊急通行車両の通行を確保するため緊急の必要があるときは、運転者等に対し車両の移動等の命令を行うものとします。運転者がいない場合等については、道路管理者が自ら車両の移動等を行うものとします。

4 航空輸送の確保

地震による道路交通の一時的マヒにより、豪雪地帯では孤立する集落が多数発生することが予想されます。これら孤立集落に対するヘリコプター等による航空輸送の確保を図るものとします。

第4 雪に強いまちづくりの促進

1 家屋倒壊防止

屋根雪荷重による家屋倒壊を防止するため、市では、早期の雪下ろしを呼びかけるとともに、雪下ろし資材（安全带、ヘルメット、命綱等）を貸し出します。また、高齢者世帯等への雪下ろし支援事業、更に、地域ボランティアを育成し、地域の助け合いによる相互扶助体制の確立を推進します。

2 積雪期の指定緊急避難場所、避難路の確保

積雪、堆雪に配慮した街路の整備に努めます。また、市街地の生活道路の除雪を計画的に実施し、指定緊急避難場所、避難路の確保を図ります。

3 除排雪・暖房用資機材の備蓄

市及び県は、防寒着、防寒用長靴、除雪機、スノーダンプ、スコップ、救出用スノーボードなどの防寒・除排雪用資機材の備蓄に努めるものとします。

また、電源を必要としない暖房器具及び燃料等の暖房用資機材の備蓄に努めるものとします。

第5 要配慮者に対する除排雪支援

自力での屋根等の雪処理が困難な要配慮者に対しては、市で支援策を講じるとともに地域の助け合いによる相互扶助やNPO・ボランティア等の協力により屋根の雪下ろしや除排雪に努めるものとします。

また、ボランティア等を募集し除排雪等を実施する場合、募集者は、参加者が他に与えた損害や参加者自身のケガ及び疾病等に対応するため、事業者保険に加入することを推奨します。

第8節 行政機能の維持・確保計画

担	部局名	総務企画部
当	関係機関	

第1 計画の方針

大規模な地震災害発生時においても適切な業務遂行をするため、業務継続計画（BCP）を策定して、利用できる資源に制約が生じた場合でも、非常時の優先業務について災害直後から実施できる体制を構築するとともに、災害発生後にも必要となる住民データ等の各種情報については、必要に応じて複数のバックアップデータを作成します。

第2 業務継続計画(BCP)の策定

市は、地震発生時、ヒト、モノ、情報及びライフライン等利用できる資源に制約がある状況下において、災害応急対策業務や優先度の高い通常業務（以下、本節において「非常時優先業務」という。）を特定するとともに、非常時優先業務の業務継続に必要な人員及び資材の確保状況を分析し、不足している場合には、中長期的な確保対策を検討し、短期的な対策として当面できる補強・代行手段等を明確にすることにより、大規模な地震災害にあっても、適切な業務遂行を行います。

市は、災害時に災害応急対策活動や復旧・復興活動の主体として重要な役割を担うこととなることから、業務継続計画の策定等に当たっては、少なくとも首長不在時の明確な代行順位及び職員の参集体制、本庁舎が使用できなくなった場合の代替庁舎の特定、電気・水・食料等の確保、災害時にもつながりやすい多様な通信手段の確保、重要な行政データのバックアップ並びに非常時優先業務の整理について定めておくものとします。

第3 各種情報のバックアップ

住民基本台帳や税務情報等、重要な住民データについては、ファイルサーバに保存し、日時でバックアップデータを作成します。また、市庁舎が壊滅的な被害を受けた場合においても、重要な住民データが消失することのないよう、定期的に媒体によるバックアップデータの遠隔地保管を行います。

第4章 災害応急対策計画

第1節 地震情報の伝達計画

担	部局名	総務企画部
当	関係機関	秋田地方気象台

第1 計画の方針

地震災害時は情報の伝達、収集が最も重要であり、各機関の有機的連携のもとに迅速かつ的確に伝達、収集できる体制を確立し、運用にあたります。

第2 地震情報等の種類と発表

1 地震情報等

地震情報の種類	発表基準	内 容
震度速報	・震度3以上	地震発生約1分半後に、震度3以上を観測した地域名（全国を188地域に区分）と地震の揺れの検知時刻を速報。
震源に関する情報	・震度3以上 （津波警報または注意報を発表した場合は発表しない）	「津波の心配がない」または「若干の海面変動があるかもしれないが被害の心配はない」旨を付加して、地震の発生場所（震源）やその規模（マグニチュード）を発表。
震源・震度に関する情報	・震度1以上 ・津波警報・注意報発表または若干の海面変動が予想された時 ・緊急地震速報（警報）発表時	地震の発生場所（震源）やその規模（マグニチュード）、震度1以上を観測した地点と観測した震度を発表。それに加えて震度3以上を観測した地域名と市町村毎の観測した震度を発表。震度5弱以上と考えられる地域で、震度を入手していない地点がある場合は、その市町村・地点名を発表。
推計震度分布図	・震度5弱以上	観測した各地の震度データをもとに、250m四方ごとに推計した震度（震度4以上）を図情報として発表。
長周期地震動に関する観測情報	・震度1以上を観測した地震のうち長周期地震動階級1以上を観測した場合	地域毎の震度の最大値・長周期地震動階級の最大値のほか、個別の観測点毎に、長周期地震動階級や長周期地震動の周期別階級等を発表（地震発生から10分後程度で1回発表）。
遠地地震に関する情報	国外で発生した地震について以下のいずれかを満たした場合等※ ・マグニチュード7.0以上 ・都市部等、著しい被害が発生する可能性がある地域で規模の大きな地震を観測した場合	地震の発生時刻、発生場所（震源）やその規模（マグニチュード）を地震発生から概ね30分以内に発表。 日本や国外への津波の影響についても記述して発表※。 ※国外で発生した大規模噴火を覚知した場合は噴火発生から1時間半 2時間程度で発表

	※国外で発生した大規模噴火を覚知した場合にも発表することがある	
その他の情報	・顕著な地震の震源要素を更新した場合や地震が多発した場合など	顕著な地震の震源要素更新のお知らせや地震が多発した場合の震度1以上を観測した地震回数情報等を発表。

2 秋田地方気象台における地震活動等に関する解説資料の発表

地震情報の種類	発表基準	内 容
地震解説資料 (速報版)	以下のいずれかを満たした場合に、一つの現象に対して一度だけ発表 ・秋田県に大津波警報・津波警報・注意報発表時 ・秋田県で震度4以上を観測（ただし、地震が頻発している場合、その都度の発表はしない。）	地震発生後30分程度を目途に、地方公共団体が初動期の判断のため、状況把握等に活用できるように、地震の概要、震度や長周期地震動階級に関する情報、津波警報や津波注意報等の発表状況等、及び津波や地震の図情報を取りまとめた資料。
地震解説資料 (詳細版)	以下のいずれかを満たした場合に発表するほか、状況に応じて必要となる続報を適宜発表 ・津波警報・注意報発表時 ・秋田県で震度5弱以上を観測 ・社会的に関心の高い地震が発生	地震発生後1～2時間を目途に第1号を発表し、地震や津波の特徴を解説するため、地震解説資料（速報版）の内容に加えて、防災上の留意事項やその後の地震活動の見通し、津波や長周期地震動の観測状況、緊急地震速報の発表状況、周辺の地域の過去の地震活動など、より詳しい状況等を取りまとめた資料。
月間 地震概況	・定期（毎月初旬）	地震・津波に係る災害予想図の作成、その他防災に係る活動を支援するために、毎月の秋田県内と周辺の地震活動の状況を取りまとめた地震活動の傾向等を示す資料。

第3 地震情報等の伝達

1 対策

地震情報は、迅速かつ正確に地域住民に伝達するとともに必要に応じて速やかに避難指示を発令し、安全かつ効率的な避難誘導を図ります。その際に、対象者に漏れなく、かつ、わかりやすい伝達に努めるとともに要配慮者に配慮します。

(1) 市における措置

市長は、情報の受領にあたっては、関係各課に周知徹底しうようあらかじめ情報等の内容伝達組織を整備しておき、地震情報の伝達を受けたときは、市地域防災計画の定めるところにより、速やかに市民、その他関係団体に周知徹底します。

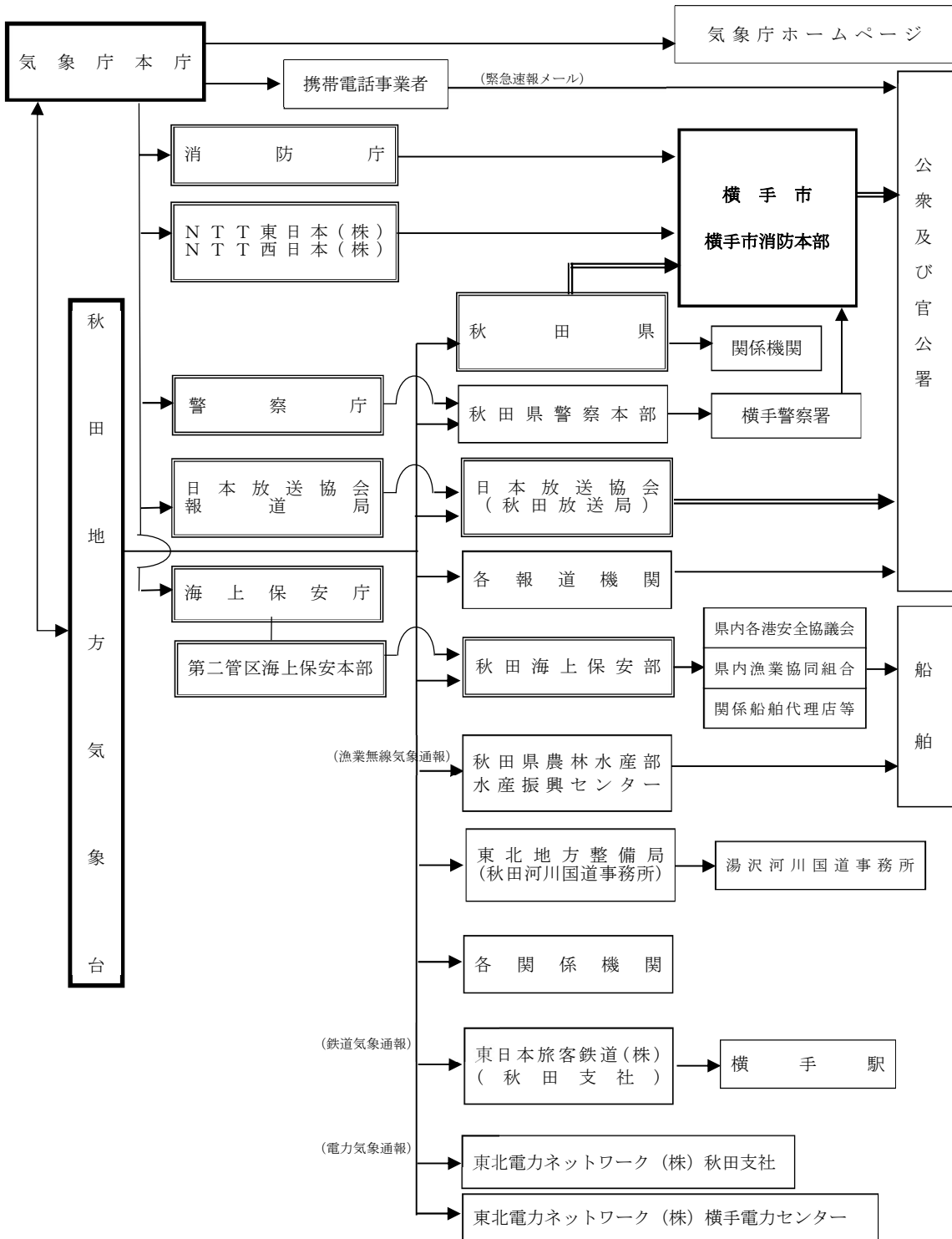
(2) 県における措置

秋田地方気象台から通知される地震情報の伝達は県総合防災課が受領し、総合防災課長は関係市町村に通知します。

(3) 報道機関における措置

報道機関は、秋田地方気象台から地震情報の通知を受けたときは、速かに放送を行います。

2 伝達系統



注) 二重枠で囲まれている機関は、気象業務法施行令第8条第1号及び第3号並びに第9条の規定に基づく法定伝達先。

注) 二重線の経路は、気象業務法第15条の2によって、特別警報の通知もしくは周知の措置が義務付けられている伝達経路。

第2節 ライフライン施設応急対策計画

担 当	部局名	上下水道部
	関係機関	東北電力ネットワーク株式会社横手電力センター、NTT東日本株式会社秋田支店、携帯電話事業者

第1 計画の方針

ライフライン施設管理者は、被災住民の生活の安定と応急対策の円滑な実施のため、被災箇所の早期把握及び応急復旧を図るとともに、二次災害防止のため、所要の措置を講じます。

また、市は、情報収集で得た航空写真・画像、地図情報等について、ライフライン施設等の被害状況の早期把握のため、ライフライン施設管理者等の要望に応じて、GISの活用等による情報提供に努めるものとします。

第2 電気施設

1 実施の主体

電気施設の応急復旧は、東北電力ネットワーク株式会社横手電力センターが行います。

2 実施の要領

(1) 災害時の組織体制

防災体制を発令し非常時災害対策本部を設置するとともに、この下に設備ごと、業務ごとに編成された班において災害対策業務を遂行します。

(2) 動員体制（応急復旧要員の確保）

対策本部の長は、防災体制発令後直ちにあらかじめ定める対策要員の動員を指示します。

ただし、被害が多大で横手電力センターのみでは早期復旧が困難な場合は、他店所等に応援を要請し要員を確保します。

(3) 二次災害防止措置

災害時においても原則として供給を継続しますが、二次災害の危険が予想され警察・消防機関等から要請があった場合は、送電停止等、適切な危険予防措置を講じます。

(4) 被害状況の把握と情報連絡体制

設備の被害状況を迅速・的確に把握し、別に定める通報連絡経路に従って報告します。

(5) 復旧資材の確保

ア 対策本部の長は復旧用資材等の在庫量を確認し、調達を必要とする資材は可及的速やかに確保することとします。

イ 災害対策用の資機材の搬送は、あらかじめ要請した請負会社の車両・ヘリコプター等をはじめ、その他の実施可能な運搬手段により行います。

ウ 災害時において復旧資材置場及び仮設用地が緊急に必要となり、この確保が困難と思われる場合は、災害対策本部に依頼してこの迅速な確保を図ります。

(6) 復旧順位

復旧計画の策定及び実施にあたっては、病院、交通、通信、報道機関、公共機関等を優先

するほか供給上社会的影響、復旧効果の大きいものから行います。

(7) 広報活動

テレビ、ラジオ、ホームページ及び市の情報伝達手段等を利用し、感電事故防止を呼びかけるとともに、停電による社会の不安除去のため、被害の状況及び復旧の見通し等について広報します。

(8) 応急復旧

電力施設を防護し、被災地に対する電力を確保するため、横手電力センターにおいては、「非常災害対策実施基準」に基づき、次の対策措置を講じます。

ア 防災体制の発令

災害発生が予想される場合及び災害が発生した場合は、警戒体制及び第1、第2非常体制を発令し、災害予防及び復旧のための社内体制を確立します。

イ 復旧要員の確保

被害設備の早期復旧を図るため社内要員、関連工事業者を確保するとともに、他店所への応援要請を行う等、適切な復旧要員の確保を図ります。

ウ 復旧資材の調達

災害発生のおそれがある場合には、事前に復旧資材の在庫量確認及び緊急輸送方法の検討を行い、復旧工事を円滑に遂行するための資材調達を図ります。

エ 応急復旧工事の実施

被災設備の復旧工事にあたっては、災害の状況、負荷の状況、復旧の難易度等を勘案のうえ、被害の拡大防止効果、復旧効果、恒久的復旧工事との関連及び復旧による公共的影響の大きいものから迅速適切に復旧工事を実施します。

オ 社外PRの実施

非常災害発生にあたっては、被害状況、停電戸数、復旧予定時刻及び保安の確保について一般報道機関に情報提供するとともに、社外関係機関との協力体制を確立します。

第3 水道施設

地震により水道が破損した場合、市民等に与える影響は重大なため、市は速やかに応急給水活動により飲料水等を提供するとともに、水道施設の早期復旧を図ります。

1 実施の主体

水道施設の災害応急復旧の実施責任者は、水道事業管理者（市長）です。

2 実施要領

(1) 応急体制の整備

上下水道部が実施主体となり復旧を図ります。

(2) 情報の収集伝達

市は、地震が発生した場合、速やかに施設の点検を行い、被害の把握に努めるとともに、消防本部との連絡を保持します。

また、被害状況及び復旧の見通し、給水活動の状況について、秋田県及び日本水道協会秋

田県支部に報告します。

(3) 応急復旧

ア 市は、取水、導水、浄水施設が被災し、給水不能又は給水不良となった区域に対しては、他の給水系統から給水するとともに速やかに応急工事を実施して給水能力の回復と給水不能地域の拡大防止を図ります。

イ 市は、施設が被災したときには、被災箇所から有害物等が流出しないよう措置します。また、浸水地区等で汚水が飲料用井戸に流入するおそれがある場合は、使用を一時中止するよう市民に周知徹底を図ります。

ウ 水道事業管理者（市長）は応急給水、応急復旧作業等が自己の力で処理し得ないと判断した場合は、日本水道協会秋田県支部が定める「水道災害相互応援計画」に基づき、支部長に応援を要請します。

エ 自衛隊の応援を必要とする場合は、市長は、知事に派遣要請を要求します。

(4) 応援協力

ア 市は、横手市管工事協会等と連絡を密にし、災害時における応急復旧体制を確保しておくとともに、必要があるときは、近隣市町村又は被災地域以外の水道工事事業者等に応援・協力を求めます。

イ 横手市管工事協会、水道資機材の取扱業者及び防災関係機関は、市の行う応急復旧活動に協力するものとします。

ウ 県は、市町村相互間の応援・協力について、必要なあつせん、指導及び要請又は用水の緊急応援命令等、適切な措置を講じ、被災地の水道の早期復旧に努めます。

(5) 広報活動

市は、地震により断水した場合、市民に対し被害の状況、復旧の見通し等について、広報車等を利用して適切な広報を実施します。

第4 下水道施設

1 実施の主体

下水道施設の災害応急復旧の実施責任者は、各下水道事業管理者です。

2 実施の要領

(1) 施設被害の把握

市は、災害発生とともに施設のパトロールを行い、被害情報を収集し、流域下水道との連絡を速やかに行います。

(2) 広報活動

市は、災害により下水道機能が停止した場合、広報車等を利用して、被害の状況及び復旧の見通し等について適切な広報を実施します。

(3) 応急復旧

ア 下水道管渠の被害に対しては、一時的な下水道機能の確保を目的とし、他施設に与える影響の程度とともに計画流量を考慮し、下水の流下機能回復を重点とした応急復旧工事を実施します。

- イ 中継ポンプ施設については可搬式ポンプによる中継排水で対処します。
- ウ 停電、断水等による二次的な災害に対しても速やかに対処します。
- エ 市長は、応急復旧作業が自己の能力で処理し得ないと判断した場合は、県及び他市町村に応援を要請します。
また、「災害時における下水道管路施設の復旧支援協力に関する協定」に基づき公益社団法人日本下水道管路管理業協会に応援を要請します。

第5 電気通信設備

1 NTT東日本株式会社秋田支店

(1) 実施の主体

電気通信設備の災害応急復旧の実施責任者は、NTT東日本株式会社秋田支店長です。

(2) 実施の要領

ア 災害時の組織体制

地震が発生し、又は発生するおそれがある場合は、防災業務の円滑かつ的確な実施を図るため、次の対策組織を設置します。

- 1) 情報連絡室
- 2) 災害対策本部

イ 動員体制

防災業務の運営あるいは応急復旧に必要な動員を円滑に行うため、次の事項について措置方法を定めています。

- 1) 社員の非常配置
- 2) 社員の非常招集方法
- 3) 関係組織相互間の応援要請方法
- 4) 工事会社等の応援要請方法

ウ 被害状況の把握と情報連絡体制

地震災害対策において、被害状況の把握と情報連絡及び重要通信を確保するための諸活動が初動措置として重要であることから、NTT東日本株式会社秋田支店は、次の初動措置を迅速に行います。

- 1) 被害状況の把握
 - ① 被害の概要調査
 - ② 社内外からの被害に関する情報の迅速な収集
 - ③ 被害の詳細調査
 - ④ 現地調査班等による被害の全貌把握
- 2) 情報連絡
 - ① 情報の記録・分析
 - ② 情報連絡用打合せ回線の作成
 - ③ 情報連絡用担当者の選定、連絡、連絡先の確認
 - ④ 状況により情報連絡要員の増員等体制強化

- ⑤ 社外の災害対策機関との連絡、協力
- ⑥ 気象、道路状況等に関する情報の収集

エ 広報活動

災害によって電気通信サービスに支障を来した場合又は利用の制限を行った場合は、次に掲げる事項について、広報車及びホームページ等により地域のお客様等に広報するとともに、更に報道機関の協力を得て、ラジオ、テレビ放送及び新聞掲載等により広範囲にわたっての広報活動を行います。

- 1) 災害復旧に関してとられている措置及び応急復旧状況
- 2) 通信サービスの途絶又は利用制限の状況と理由
- 3) 災害用伝言ダイヤル運用開始のお知らせ
- 4) 利用制限をした場合の代替となる通信手段
- 5) 市民に対して協力を要請する事項
- 6) その他必要な事項

オ 復旧資材の確保

応急復旧に必要な資材については秋田支店保有の資材を使用しますが、不足が生じるときは、NTT東日本株式会社本社及び各支店等が保有する資材を使用します。

また、被災した設備を迅速に復旧するため、あらかじめ保管場所を指定し、下記の災害対策用機材等を配備しています。

- 1) ポータブル衛星通信車
- 2) 移動電源車及び可搬電源装置
- 3) 応急復旧ケーブル
- 4) その他の応急復旧用諸装置

2 携帯電話事業者

(1) 実施の主体

移動通信設備等の災害応急復旧の実施責任者は、各携帯電話事業者です。

(2) 実施の要領

ア 災害時の組織体制

災害が発生するおそれがある場合又は災害が発生した場合に対応する次の災害対策組織を、あらかじめ編成しています。

- 1) 情報連絡室
- 2) 支援本部
- 3) 災害対策本部
- 4) 現地対策室

イ 動員体制

災害が発生するおそれがある場合又は災害が発生した場合において、業務の運営又は応急復旧に必要な動員を円滑に行うため、次の事項についてあらかじめ措置方法を定めています。

- 1) 社員の非常配置及びサービス基準

- 2) 社員の非常招集方法
- 3) 関係組織相互間の応援要請方法

ウ 重要通信の確保

災害時に備え、重要通信に関するデータベースを整備するとともに、常時そ通状況を管理し、通信リソースを効率的に運用します。

災害時には、設備の状況を監視しつつ必要に応じてトラフィックコントロールを行い、電気通信のそ通を図り、重要通信を確保します。

また、必要に応じて社外関係機関と災害応急対策等に関する連絡を行います。

エ 広報活動

- 1) 災害が発生するおそれがある場合又は災害が発生した場合に、通信のそ通利用制限の措置状況及び被災した移動通信設備等の応急復旧状況等の広報を行い、通信のそ通ができないことによる社会不安の解消に努めます。
- 2) テレビ、ラジオ、新聞等の報道機関を通じて広報を行うほか、必要に応じてホームページ等により、直接当該被災地住民に周知します。

オ 災害対策用資機材の確保と整備

- 1) 災害対策用資機材等の確保

災害応急対策及び災害復旧を実施するため、平時から復旧用資材、器具、工具、防災用機材、消耗品等の確保に努めます。

- 2) 災害対策資機材等の輸送災害が発生し、又は発生するおそれがある場合において、災害対策用機器、資材及び物資等の輸送を円滑に行うため、必要に応じ、あらかじめ輸送ルート、確保すべき車両、船舶、ヘリコプター等の種類、数量及び社外に輸送を依頼する場合の連絡方法等の輸送計画を定めておくとともに、輸送力の確保に努めます。